

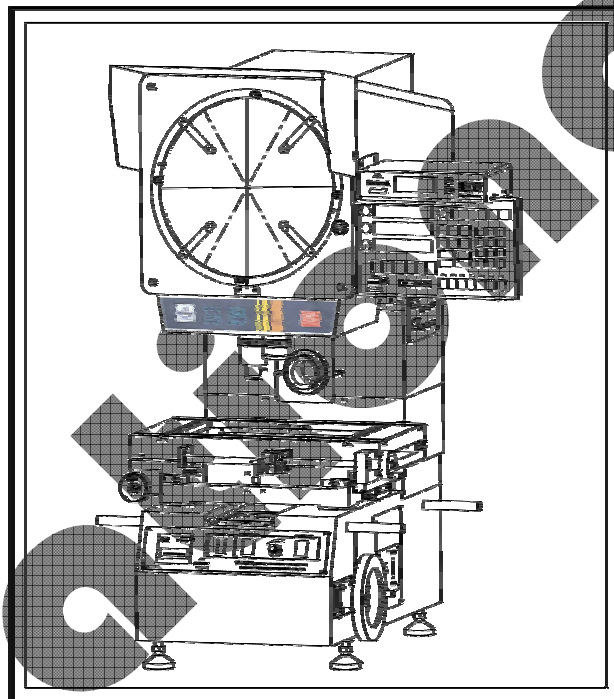
---

# CPJ-3000CZ系列

## 300mm 數字式測量投影儀

MODEL CPJ-3000CZ SERIES 300mm DIGITAL MEASURING PROJECTORS

# 使用說明書



**Rational 萬濠精密儀器有限公司**

---

# 目 录

1 仪器用途	(1)
2 仪器规格参数	(1)
3 仪器工作原理	(2)
4 仪器结构与功能	(2)
5 仪器开箱与安装	(5)
6 仪器使用方法	(5)
7 仪器测量方法	(8)
8 仪器维护保养	(10)
9 仪器电气原理	(11)
10 仪器成套性	(11)

## 1 仪器用途

CPJ-3000CZ 系列 300mm 数字式测量投影仪是一种光、机、电、计算机一体化的精密高效光学计量仪器。它被广泛应用于机械、仪表、钟表、电子、轻工等行业，院校、研究所以及计量检定部门的计量室、试验室和生产车间。本仪器能高效率地检测各种形状复杂工件的轮廓尺寸和表面形状，如样板、冲压件、凸轮、螺纹、齿轮、成形铣刀以及丝攻等各种工具、刀具和零件。

## 2 仪器规格参数

### 2.1 投影屏

2.1.1 投影屏尺寸(mm)：312，使用范围 > 300 (刻有米字线)

2.1.2 投影屏旋转范围：0~360°

2.1.3 旋转角度数显分辨率：1 或 0.01°

### 2.2 物镜 (L、H、D 见图 1)

物镜放大倍数	10× (选)	20× (选)	50× (选)	100× (选)
物方线视场 (mm)	30	15	6	3
物方工作距离 L (mm)	77.7	44.3	38.4	25.3
最大工件高度 H (mm)	100	100	100	100
最大工件直径 D (mm)	200	130	110	55

### 2.3 工作台及仪器外形尺寸 (尺寸单位：mm)

型号	CPJ-3015CZ	CPJ-3020CZ	CPJ-3025CZ
X 行程	150	200	250
Y 行程	100	100	150
金属台尺寸	354 × 228	404 × 228	450 × 280
玻璃台尺寸	210 × 160	260 × 160	306 × 196
数显分辨率	0.001	0.001	0.001
Z 行程 (调焦)	100	100	100
仪器外形尺寸 (长 × 宽 × 高)	780 × 780 × 1100	780 × 780 × 1100	810 × 780 × 1120

### 2.4 仪器照明

2.4.1 透射与反射照明光源均为 24V、150W 卤钨灯

2.4.2 冷却方式：强制风冷 (3 只轴流风扇)

2.5 仪器电源：110V/220V(AC)，50/60HZ，总功率 400W

### 2.6 仪器外形尺寸 (mm)

(长 × 宽 × 高)：780 × 810 × 1120

### 2.7 仪器重量

净重 170~180Kg，毛重 220~230Kg

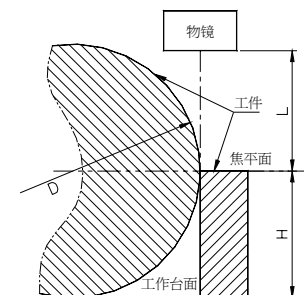
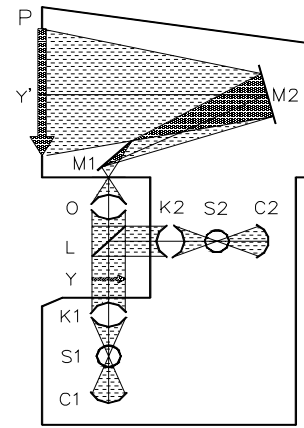


图 1 最大工件示意图

### 3 仪器工作原理

投影仪工作原理如图 2 所示，被测工件 Y 置于工作台上，在透射或反射照明下，它由物镜 O 成放大实象 Y'（倒像）并经反光镜 M<sub>1</sub> 与 M<sub>2</sub> 反射于投影屏 P 的磨沙面上。当反光镜 M<sub>1</sub> 换成正像系统后，Y' 即成为正像，一个与工件完全同向的影像，观察很直观，给使用者带来极大的方便，CPJ-30xxCZ 即正像投影仪。



在投影屏上可用标准玻璃工作尺对 Y' 进行测量，也可以用预先绘制好的标准放大图对它进行比较测量。测得的数值除以物镜的放大倍数即是工件的测量尺寸。还可以利用工作台上的数字测量系统对工件 Y 进行坐标测量；也可利用投影屏旋转角度数显系统对工件的角度进行测量。

图中 S<sub>1</sub> 与 S<sub>2</sub> 分别为透射和反射照明光源，K<sub>1</sub> 与 K<sub>2</sub> 分别为透射和反射聚光镜。视工件的性质，两种照明可分别使用，也可同时使用。半透半反镜 L 仅仅在反射照明时才使用。

图 2 仪器工作原理图

### 4 仪器结构与功能

#### 4.1 仪器总体结构（图 3）

主要由投影箱（4），主壳体（22）和工作台（11）三大部分构成。

4.1.1 投影箱：包括仪器的成像系统即物镜（9），反光镜 M<sub>1</sub> 与 M<sub>2</sub>（图 2）投影屏（1）和 DC-3000 多功能数据处理机箱（30）。投影屏旋转机构上装有角度传感器。

4.1.2 仪器主壳体：除支撑投影箱和工作台外，仪器的照明系统，电器控制系统，冷却风扇等均装上面。

4.1.3 仪器工作台：包括纵（X 轴）横（Y 轴）向运动（坐标测量用）和垂向（Z 轴）运动（调焦用）。X 轴与 Y 轴配有分辨率为 0.001mm 的光栅尺（15、16）。

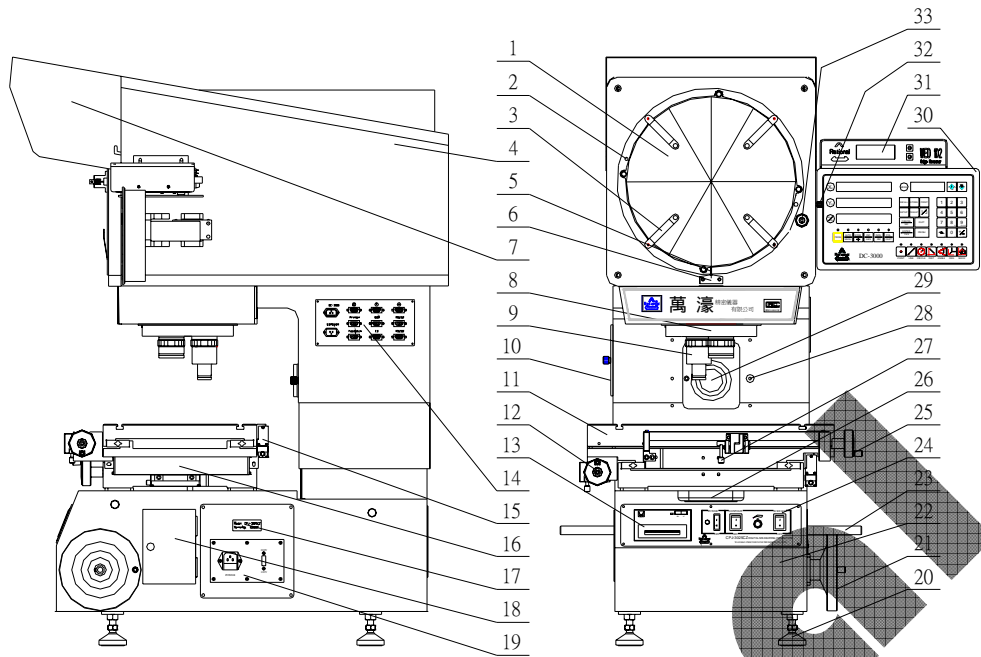
#### 4.2 几块电器控制板功能

4.2.1 操作面板（24）如图 4 所示。

4.2.2 电源板（19）如图 5 所示。

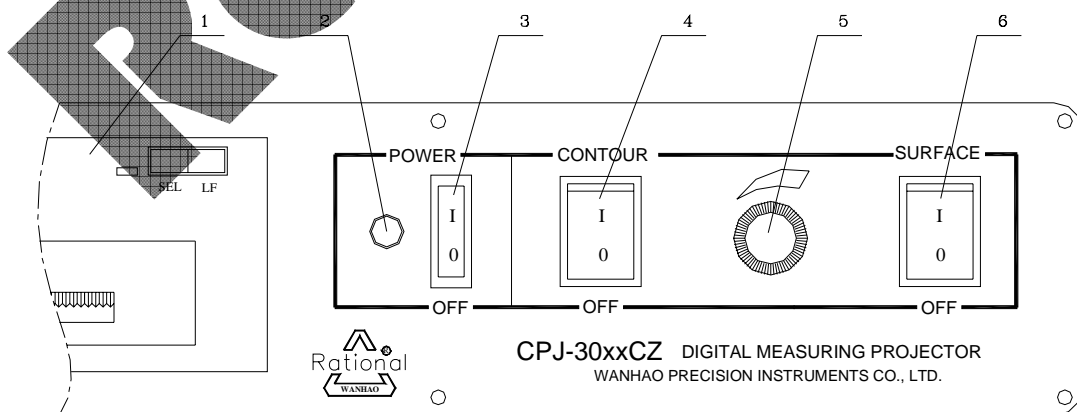
4.2.3 信号线转接板（14）如图 6 所示。

4.2.4 多功能数据处理机箱（30），使用见 DC-3000 操作手册。



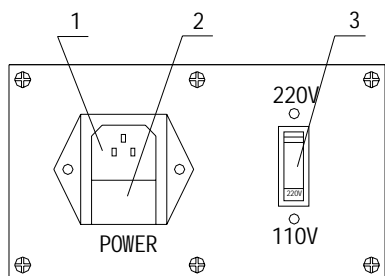
1. 投影屏 2. 投影屏快速运动手柄 3. 弹性压板 4. 投影箱 5. 屏框零位标记  
 6. 屏旋转零位标记板 7. 遮光罩 8. 镜头安装转塔 (可同时安装三个物镜)  
 9. 物镜 10. 小门 11. 工作台 12. Y 轴手轮 13. 打印机 14. 信号线转接板  
 15. X 轴光栅尺 16. Y 轴光栅尺 17. 机号标牌 18. 大门 19. 电源板 20. 关节底脚  
 21. 升降手轮 22. 主壳体 23. 搬运手柄 24. 操作面板 25. X轴手轮 26. 高倍透射照明镜座与滤光片座  
 27. X 轴快速运动手柄 28. 反射照明镜锁紧螺帽  
 29. 反射照明聚光镜 30. DC-3000 多功能数据处理电箱 31. 寻边器  
 32. 投影屏转动锁紧手轮 33. 投影屏旋转微调手轮

图 3 投影仪结构图



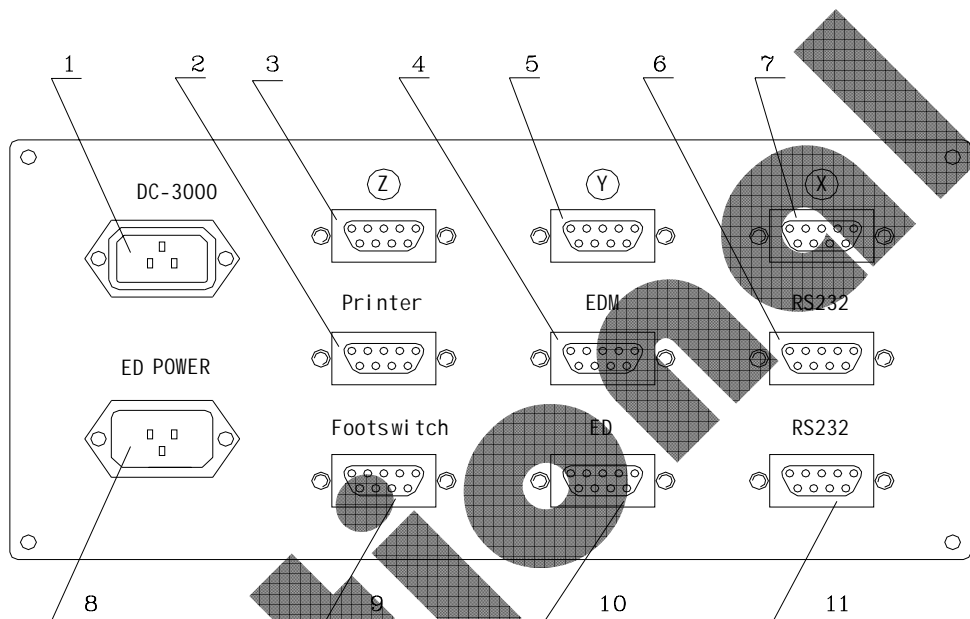
1. 微型打印机 2. 电源指示灯 3. 总电源开关 4. 透射照明电源开关  
 5. 调光旋钮 6. 反射照明开关

图 4 操作面板图



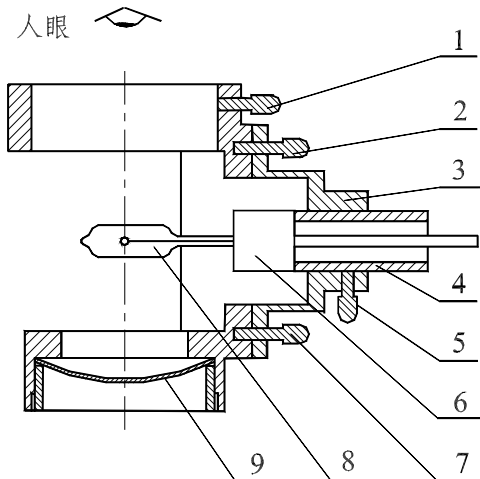
1. 总电源插座
2. 电源保险丝
3. 220V/110V 电压转换开关

图 5 电源板图



1. DC-3000 电箱电源
2. DC-3000 打印机转接口
3. 角度传感器转接口
4. DC-3000 脚踏开关转接口
5. Y 向光栅尺转接口
6. DC-3000 RS232 转接口
7. X 向光栅尺转接口
8. 寻边器电源
9. 脚踏开关接口
10. 寻边器接口
11. 计算机 RS232 接口

图 6 信号线转接板图



1. 灯座组固定螺丝
- 2、7. 灯座调整架固定螺丝
3. 灯座调整架
4. 灯座
5. 灯座固定螺丝
6. 瓷灯座
8. 灯泡
9. 凹面反射镜

图 7 照明灯组图

## 5 仪器开箱与安装

- 5.1 拆除仪器外包装箱与内包装，取出仪器使用说明书并首先阅读本节内容。
- 5.2 拧下固定仪器底座的四颗螺栓，将仪器移到欲安置的工作台上。由于仪器重量在 170Kg 以上，因此工作台要有相应的承载能力并且要放稳。
- 5.3 装上四颗关节底脚，将水平仪放置在仪器工作台上并调节这些螺丝，使仪器工作台基本处于水平状态。
- 5.4 仪器朝向不要使投影屏面向窗口和强光源以免降低屏上影像衬度。
- 5.5 取下固定工作台 X 向和 Y 向的连接板，通过手轮与手柄可以运动工作台。
- 5.6 按当地供电电压 220V/110V、调整电压选择开关位置，然后接通电源。否则，可能损坏仪器的电器系统，或者仪器不能正常工作。  
至此，仪器就可以使用了。

## 6 仪器使用方法

仪器使用前，请先阅读本说明书，特别是“仪器结构与功能”一节，以便对仪器有一个初步了解，它会帮助你正确使用仪器。

### 6.1 照明灯泡的更换和调整

此项工作只需在更换灯泡或仪器定期检查时进行。有时由于运输，搬运等原因也会使灯泡原来调整状态改变，这时也需要重新调整。这种调整可称为恢复性调整。

请注意，这项工作必须等灯泡冷却后才能进行。否则，由于灯泡高温，有烫伤的危险！

#### 6.1.1 恢复性调整

6.1.1.1 取下物镜，打开透射照明灯，若灯丝像不在屏中心部位或灯丝像很模糊，则：

6.1.1.2 打开仪器右下大门(18)，松开图 7 中的螺丝(1)使整个照明灯组上下移动，可以在屏上看到灯丝像在模糊与清晰之间变化。

6.1.1.3 当灯丝像基本清楚(不需要非常清晰)且位于屏中部时固定螺丝(1)。装上物镜就可以使用了。

#### 6.1.2 更换灯泡的方法(见图 7)

6.1.2.1 打开仪器右下大门(18)

6.1.2.2 松开螺丝(1)，拿出整个灯组。

6.1.2.3 取下卤钨灯泡(8)。

6.1.2.4 装上新灯泡(用软布或纸垫着拿灯泡)。

6.1.2.5 眼睛位于上方观察灯丝与它经凹面反光镜(9)所成的像，若两者不重合，则：

6.1.2.6 使灯座(4)左右伸缩，并使灯丝与灯丝像在左右方向上重合，锁紧螺丝(5)。

6.1.2.7 松开螺丝(2)和(7)，使支架(3)在垂直于纸面的平面内倾斜或平移，使灯丝与灯丝像在垂直于纸面的方向上重合。锁紧螺丝(2)与(7)。

6.1.2.8 将整个灯组装回仪器上。下面的调整就同 6.1.1。

实际上,平时换灯泡用不着这样做,只需 6.1.2.1,6.1.2.3,6.1.2.4 即可。因为仪器出厂前已将灯座位置调整好。只要灯泡规格对,灯丝是不会明显偏离光轴的。

### 6.1.3 反射照明的调整(见图 8)。

6.1.3.1 更换灯泡的方法与 6.1.2 完全相同。

6.1.3.2 将半反半透镜座(5)装在物镜(7)上,镜面正对反射聚光镜(3),打开反射照明光源。

6.1.3.3 松开锁紧手轮(2),手握调节手柄(1)使反射聚光镜(3)上下移动,当它与半反半透镜(4)等高时,锁紧手轮(2)。

6.1.3.4 将工件置于工作台上,并位于反射照明光斑之内,调好焦。此时屏上出现工件表面的影像。

6.1.3.5 视工件的大小,可以旋转反射聚光镜(3)的镜筒改变照在工件上的光斑大小,当光斑变小时,工件影像将更明亮。

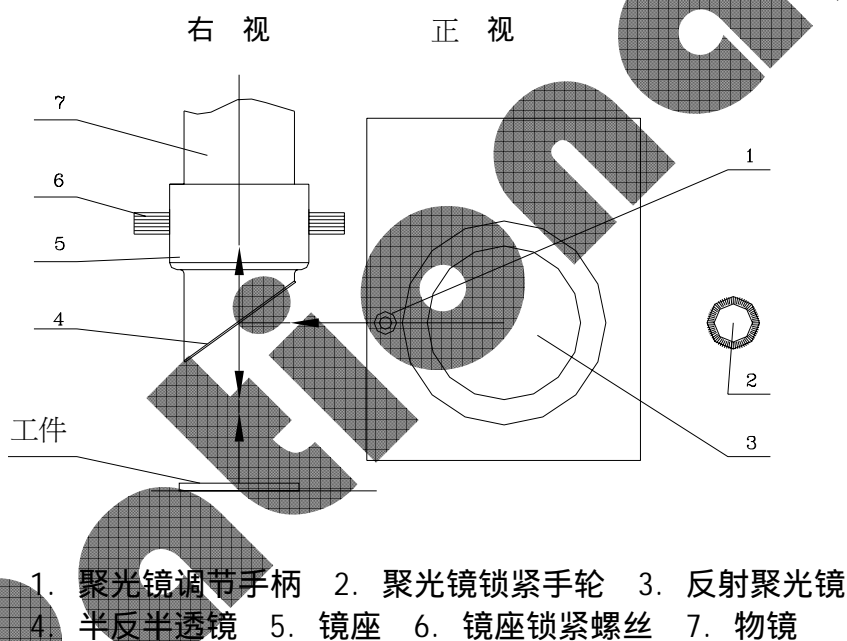


图 8 反射照明示意图

## 6.2 物镜与聚光镜的更换

6.2.1 仪器有一个镜头安装转塔,可同时安装三个物镜,使用方便。

6.2.2 物镜倍率的选择要根据被检工件尺寸和要求的检测精度而定。一般而言,倍率越高,轮廓测量精度和坐标测量的瞄准精度就越高。

6.2.3 更换物镜前,先将投影筒升高一些,留出较大的空间以便装卸物镜。

6.2.4 用 10×、20×或 50×、100×时,透射照明要作相应的调整。图 3 中的高倍透射照明镜座(26)推进去即 50×、100×照明用,拉出来即 10×、20×照明。

6.2.5 物镜用透射光作测量时,不要将半反半透镜(图 8 中的 5)套在物镜上,否则会影响轮廓测量精度及影屏照度。这一点务请使用者重视,不要图一时方便而影响测量效果。

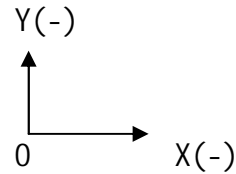
这些工作完成后,对工件调好焦就可以使用了。



### 6.3 工作台的使用

6.3.1 仪器总电源打开后，工作台的 X、Y 坐标值就在 DC-3000 多功能数据处理电箱（图 3 中的 30）上显示出来了。随着工作台的运动，这些示值就不断变化。

6.3.2 X、Y 坐标值的正负可以通过 DC-3000 的内部设置，用户可自行设定。如对工件作一象限测量，则应设：



6.3.3 X、Y 坐标的传动：X、Y 坐标除手轮传动外，还可以通过手柄（图 3 中的 26）快速拉动。工作台升降及调焦用手轮（图 3 中的 21）传动。

6.3.4 用 X、Y 坐标测量时，要用手轮传动，动作要平缓，用力不要过大。

6.3.5 用 X、Y 工作台作坐标测量时，当工件调好焦后，一般应先作几次来回运动，使工作台由静止状态进入测量状态，有利于测量工作。

6.3.6 测量工作完毕，应使 X、Y 工作台回复到对称位置。

### 6.4 投影屏的使用

6.4.1 仪器总电源打开后，投影屏旋转角度值也在 DC-3000（图 3 中的 30）上显示出来，可通过 DC-3000 内部设置进行度、分与百进制的转换。如  $3^{\circ}36' \Leftrightarrow 3.60^{\circ}$ 。

6.4.2 当锁紧手轮（图 3 中的 32）松开后，可用投影屏框上的小手柄（图 3 中的 2）快速转动投影屏，也可用微调手轮（图 3 中的 33）作慢速转动。角度测量时，应作慢速转动。

6.4.3 投影屏框上的四只弹性压板（图 3 中的 3）可以用来压紧标准放大图或玻璃工作尺，供轮廓比较测量用。

6.4.4 当投影屏框上的白色短线（图 3 中的 5）对准零位标记板（图 3 中的 6）上的白色短线时，屏上的水平刻线就与 X 坐标行程平行了。将零件的被测边影像调整到与它相切（平行）后就可以作 X 坐标测量了。

6.4.5 投影屏刻线具有  $30^{\circ}$ 、 $60^{\circ}$ 、 $90^{\circ}$ ……或  $45^{\circ}$ 、 $90^{\circ}$ ……等标准角度值，可以用它们作为这些特殊角度的比较测量。此时，角度测量系统只需测出工件角度与这些标准角度之差即可。

### 6.5 RS232 接口的使用

图 6 中的 11 即 RS232 接口，可供仪器与计算机通讯用，通过专用软件实现测量数据的自动处理和零件的测绘功能。用打印设备还可输出测试报告和测绘图样。

### 6.6 寻边器（选配件）的使用

图 3 中的 31 即寻边器，它能实现光电自动瞄准和采样，不仅能消除人眼瞄准带来的主观误差，还能明显地提高测量效率。具体操作见寻边器使用说明书。

## 7 仪器测量方法

投影仪测量方法概括为 2 类：轮廓测量与坐标测量。

### 7.1 轮廓测量

#### 7.1.1 用“标准放大图”进行比较测量

此法适用于形状复杂，批量大的零件检验。步骤为：

7.1.1.1 按零件大小确定物镜倍率，再按零件设计图纸制作与物镜放大倍率相同比例的标准放大图，材料选用伸缩性较小的透明塑料片。在图上还可以绘出允许的公差带，如零件尺寸在 $\Phi 25$ 左右，则制 10:1 的放大图，选用 10×物镜进行测量。标准圆弧、角度、螺纹、齿形、网格等放大图也有现成的可购买。

7.1.1.2 将标准放大图用四只弹性压板压在投影屏上。

7.1.1.3 工件放在工作台上，调好焦。移动 X、Y 工作台使零件影像与放大图套准。

7.1.1.4 若工件影像与放大图的偏差在公差带之内，则为合格。超出范围为不合格，偏差数值可以用 X、Y 坐标测量出来。

7.1.2 用格值为 0.5mm 标准玻璃工作尺（选购附件）在屏上直接测量工件影像的大小（小于格值部分也可用 X、Y 坐标数显测出），除以物镜放大倍数即为工件的测量尺寸。

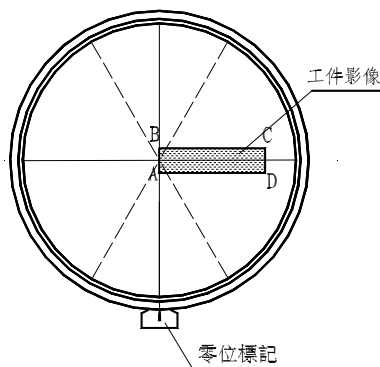


图 9 单坐标测量示意图

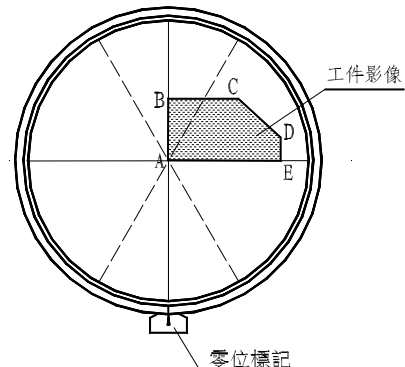


图 10 双坐标测量示意图

### 7.2 坐标测量

#### 7.2.1 单坐标测量

7.2.1.1 工件置于工作台上，选用倍率较高的物镜，调好焦。

7.2.1.2 投影屏旋转零位对准，即屏框上的短白线对准零位标记。

7.2.1.3 调整工件被测方向与测量轴平行，如图 9 中 BC 边平行于 X 轴。

7.2.1.4 移动工作台，将被测长度的一个端面如 AB 边对准屏上的垂直刻线，X 坐标值清零。

7.2.1.5 移动 X 轴，使工件另一端面如 CD 边对准垂直刻线。X 轴显示值即工件 AD 边的尺寸。

## 7.2.2 双坐标测量

7.2.2.1 投影屏旋转零位线对准零位标记。

7.2.2.2 工件置于工作台上，选用较高倍率物镜并调好焦。

7.2.2.3 调整工件被测方向分别与 X 和 Y 轴平行，如图 11 中的 AE  $\perp$  X, AB  $\perp$  Y。

7.2.2.4 移动 XY 工作台，使工件影像的 A 点对准屏上刻线的交点，X、Y 数显窗清零。

7.2.2.5 再次移动工作台，使工件影像上的 C 点或 D 点对准刻线交点。这时 X 显示值即为 BC 或 AE 的测量值；Y 显示值即为 AB 或 DE 的测量值。

7.2.2.6 利用 DC-3000 多功能数据处理电箱上坐标旋转功能(SKEW), 工件可以任意摆放, 无需精确调整, 只需移动工作台, 使 A、B、C、D、E 依次对准十字线中点采样, 就可测出相应长度, 这样可以节省大量调整时间、提高测量效率。具体操作见 DC-3000 操作手册。

7.2.2.7 利用 RS232 接口与计算机相连, 用专用测量软件 M2D (选购件) 还可以实现双坐标测量数据的自动处理和零件形状的测绘功能, 连接打印设备可以输出测量数据和测绘图形。测量功能与测量效率进一步扩大与提高。工件亦可任意放置无需精确调整。

## 7.2.3 角度坐标测量

7.2.3.1 工件置于工作台上, 视零件大小选用物镜倍数, 调好焦。

7.2.3.2 将被测角顶点调整到投影屏刻线中心上 (见图 11)。

7.2.3.3 旋转投影屏, 用任意一条刻线对准被测角的一边, 角度数显值清零。

7.2.3.4 再次旋转投影屏, 使该条刻线对准被测角的另一边。这时, 角度数显值即为被测角度值。

7.2.3.5 利用投影屏刻线所成的  $30^\circ$ ,  $60^\circ$ ,  $90^\circ$  ..... 或  $45^\circ$ ,  $90^\circ$  ..... (准确度为  $1'$ ) 可以作这些特殊角度的比较测量。

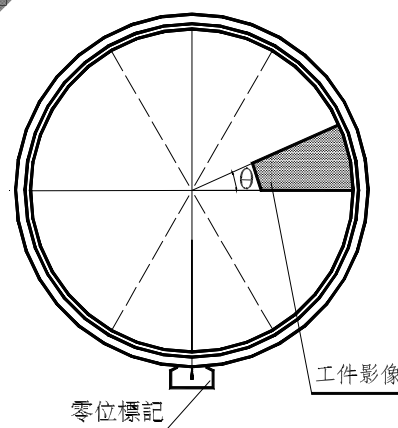


图 11 角度测量示意图

## 8 仪器维护保养

数字式测量投影仪是一种光机电计算机一体化的精密光学计量仪器，需要经常性的维护和保养。保持仪器的良好使用状态可以保证仪器原有的精度和延长仪器的使用寿命。

8.1 仪器应放在清洁干燥的房间里（室温  $20 \pm 5$  湿度低于 60%），避免光学零件表面发霉、金属零件生锈、尘埃杂物落到仪器导轨里，影响光学系统成像质量和仪器的测量精度。

8.2 光学零件表面要保持清洁，不能用手触摸，上面有灰尘可以用软毛笔拂去。如表面污渍较多影响使用时，可以用脱脂棉或擦镜纸蘸少许二甲苯或酒精乙醚混合液轻轻擦试。

8.3 投影屏工作面为磨沙面，使用时尽量避免手触摸。使用时间长了，屏上难免有灰尘、油渍积累，影响影像的清晰度。这时，用户可以用干净湿纱布蘸少许中性洗涤剂将整个投影屏轻轻擦试一遍，污渍除掉后，再用干净湿纱布擦抹几次，把洗涤剂擦净。注意纱布蘸水不可太多，以免滴到工作台等金属面上生锈，也可事先用塑料薄膜盖住仪器工作台。这项工作如用户感到有困难，也可请厂家来做。

8.4 仪器金属裸露面、用毕或定期用航空汽油擦干净，再涂上防锈油脂，以防生锈。

8.5 仪器的物镜，工作台运动部件等具有较高的装校精度，所有紧固和调节螺丝用户不可自行拆卸。如有故障可请厂家检修。自行拆卸，造成功能丧失，精度降低，不属保修范围。

8.6 仪器冷却风扇工作是否正常，对仪器正常使用，灯泡寿命有直接关系。用户应经常注意这个问题，发现不正常应即时通知厂家检修。

8.7 仪器数字测量系统 DC-3000，出厂前已对工作台的精度作了误差补偿，补偿值以及其它内部设置值用户不可自行改变。否则，会影响仪器的精度和正常使用。

8.8 仪器不用时，随手关闭光源；使用时，透射、反射照明除需要外，尽量不要同时打开。这些措施除可节约能源外，对维持仪器的良好使用状态和延长灯泡寿命都有好处。

## 仪器电气原理

仪器供电，照明与冷却以及数字显示部分电路示意图如图 12 所示。

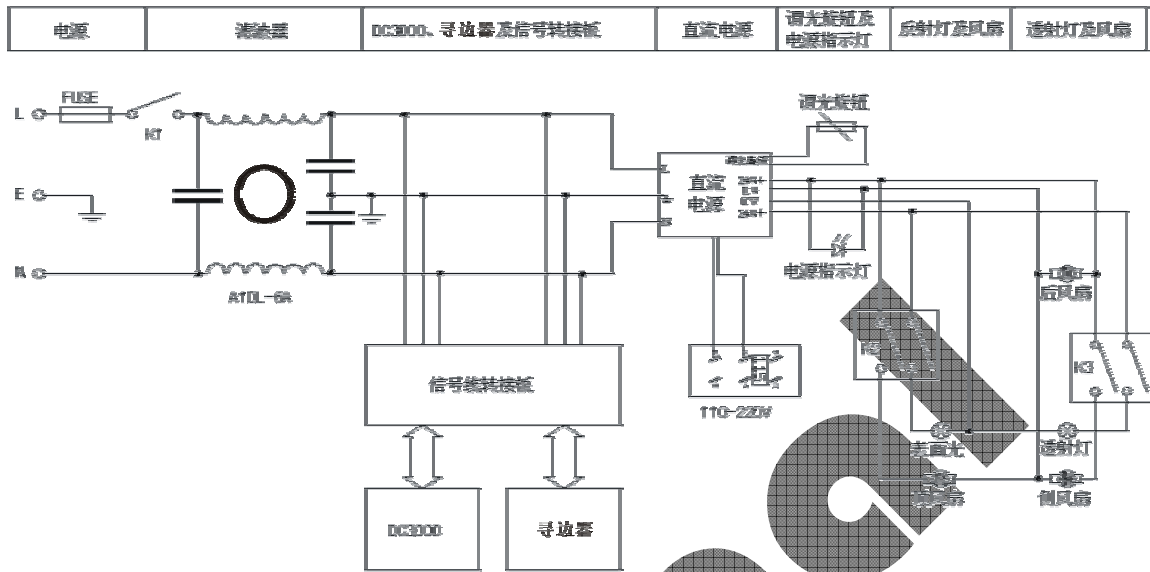


图 12 电气原理示意图

## 9 仪器成套性

序号	必 备 件	数量	序号	备 用 件	数量
1	仪器主体	1 台	1	4A/ 5 × 20 保险丝	5 只
2	物镜(四种任选其一)	1 只	2	24V150W 卤钨灯	2 只
3	半反半透镜(与物镜配套)	1 只			
4	投影屏弹性压板	4 只			
5	2M 电源线	1 根			
6	产品使用说明书	1 本			
7	产品出厂合格证	1 份			
8	装箱清单	1 份			
序号	选 购 件				
1	10 × 物镜		7	50 ×、100 × 半反半透镜	
2	10 × 半反半透镜		8	圆工作台	
3	20 × 物镜		9	标准放大图胶片	
4	20 × 半反半透镜		10	400mm 玻璃工作尺	
5	50 × 物镜		11	M2D 测量软件	
6	100 × 物镜		12	WED 102 寻边器	